

РУЧНОЙ БАЛАНСИРОВОЧНЫЙ КЛАПАН CIM 727

Описание

Балансировочный клапан **CIM 727OT** идеально совмещает в себе регулирующий вентиль и устройство измерения расхода.

Клапан снабжен ограничителем максимального подъема шпинделя, что позволяет зафиксировать настройку, после этого клапан может быть закрыт и снова открыт не более чем до предустановленного значения.



Рисунок 1

Резьба **CIM 727OT** с обеих сторон внутренняя соответствует стандарту ISO 7.

Клапан может применяться в системах отопления и охлаждения с рабочим давлением до 20бар и температурой теплоносителя в пределах от -10°C до 120°C.

Основные характеристики балансировочного клапана **CIM 727OT**:

- резьбовой стопорный механизм «металл к металлу», обеспечивающий точную фиксацию установок клапана, позволяет закрывать клапан, а затем вновь открывать до предустановленного положения;
- индикаторная шкала установок клапана, читаемая под любым углом;
- золотник клапана с прокладкой из EPDM обеспечивает плотность перекрытия клапана.
- выполнен согласно стандарту BS 7350;
- клапан может быть доукомплектован диафрагменным расходомером **CIM 721**, который обеспечивает высокую точность измерения в пределах $\pm 5\%$.

Монтаж

Перед установкой **CIM 727OT** убедитесь в том, что в клапане и трубопроводе нет посторонних предметов и загрязнений.

Если клапан установлен совместно с диафрагменный расходомером **CIM 721**, то для обеспечения точности измерений следует предусмотреть прямой участок трубопровода перед клапаном величиной не менее 5 DN (DN – диаметр диафрагмы) и 2DN после него. Убедитесь в том, что направление движения теплоносителя совпадает с направлением стрелки на корпусе клапана.

В этом случае также обратите внимание на ориентацию измерительных ниппелей: свободного пространства вдоль оси каждого из ниппелей должно быть достаточно для подключения дифференциального манометра.

Зачистите резьбу щеткой (на металлических трубах), нанесите герметик на резьбу трубопровода. Чрезмерное количество уплотняющих материалов может стать причиной повреждения клапана.

Для монтажа используйте гаечный ключ, а не трубный ключ. При монтаже клапан следует держать за край ближайший к трубопроводу, это увеличит плотность соединения и позволит избежать возможных повреждений корпуса прибора.

Убедитесь в том, что длина резьбы трубопровода не превышает длину резьбы прибора.

Настройка

Полностью откройте клапан. Поворачивая рукоятку клапана по часовой стрелке, установите необходимый расход теплоносителя согласно данным представленным в разделе «Диаграммы и таблицы».

Основная шкала показывает количество полных оборотов от 0 до 8 (0 – «полностью закрыт», 8 – «полностью открыт»), т.е. отображает степень открытия клапана. Вторая шкала, круговая, от 0 до 9 показывает десятые доли каждого оборота.

Положение клапана может быть зафиксировано с помощью 6мм шестигранного ключа следующим образом:

- вставьте ключ в отверстие расположенное на торце рукоятки;
- поверните шестигранник по часовой стрелке до упора;
- клапан может быть закрыт и открыт только до предустановленного значения.

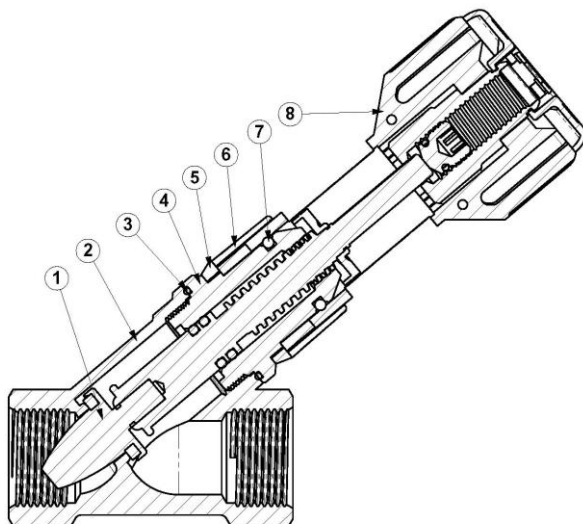
Для того чтобы вручную закрыть клапан вращайте рукоятку по часовой стрелке до упора.

Обслуживание

Как правило, балансировочный клапан **CIM 727OT** не требует обслуживания. В случае замены клапана или при необходимости демонтировать какой-либо из его элементов убедитесь в том, что система не находится под давлением.

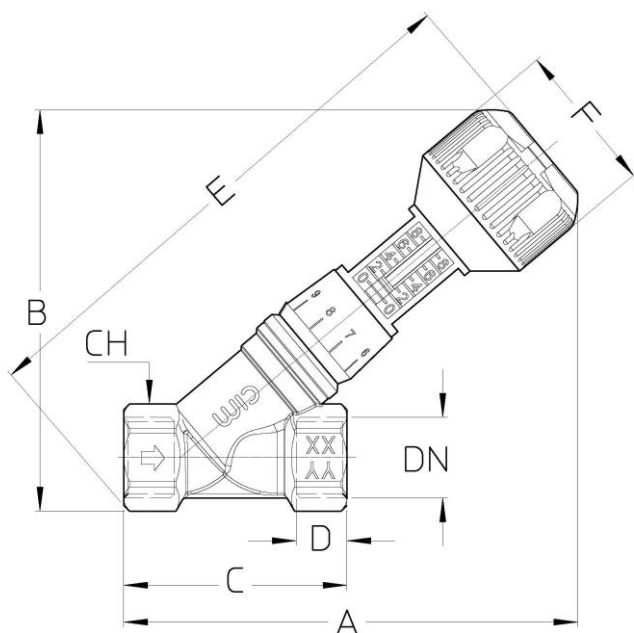
Если требуется заменить уплотнительное кольцо (3) между корпусом (2) и крышкой (4), следуйте инструкции представленной ниже:

- частично откройте затвор (1);
- поднимите круговую шкалу (6), расположенную над крышкой (4), выньте шпильки (7) используя подходящий инструмент, снимите рукоятку (8) и указательное кольцо (5);
- отвинтите крышку (4);
- замените уплотнительное кольцо (3);
- полностью откройте затвор (1);
- прикрутите крышку (4) до ее полного соединения с корпусом клапана (2);
- поставьте указательное кольцо (5), рукоятку (8) и шпильки (7) на место;
- полностью закройте клапан, поворачивая рукоятку по часовой стрелке;
- после закрытия клапана установите круговую шкалу (6) таким образом, чтобы значение "0" совпало с меткой на указательном кольце (5).



Габаритные и присоединительные размеры **CIM 727OT**

"D" – глубина резьбы клапана (мм).



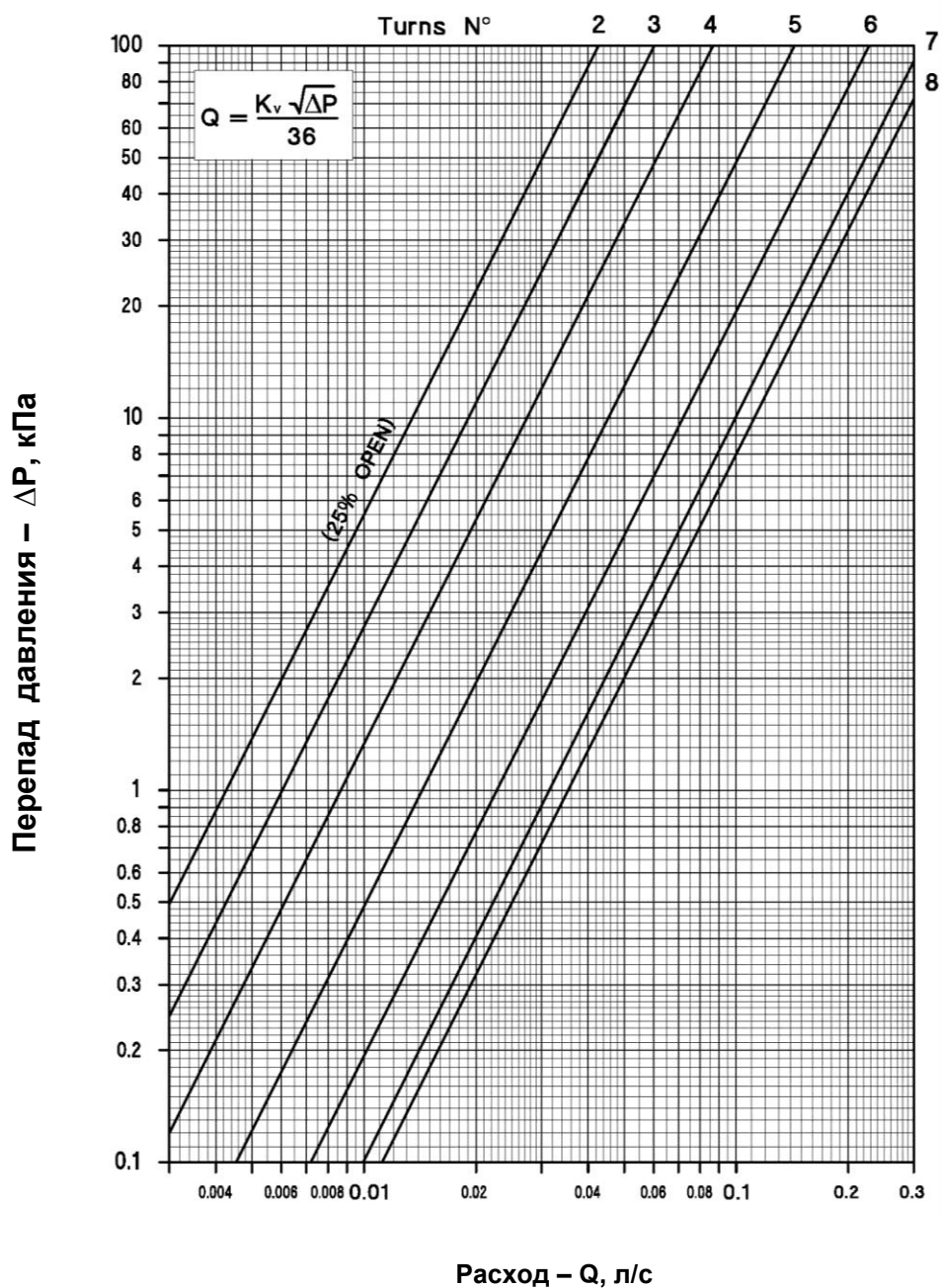
DN	A	B	C	D	E	F	CH
1/2" L	137,5	119	68	15	162,5	52	28
1/2"	137,5	119	68	15	162,5	52	28
3/4"	157	138,5	77	16,3	190	52	33
1"	160	154	91	19,1	201,5	52	40
1"1/4	171	168,5	108	21,4	220	52	51
1"1/2	212	211	116	21,4	276	58	56
2"	231	230	143	25,7	301,6	58	71

Рисунок 3

Диаграммы и таблицы

CIM 727LOT – 1/2" Low Flow DN 15

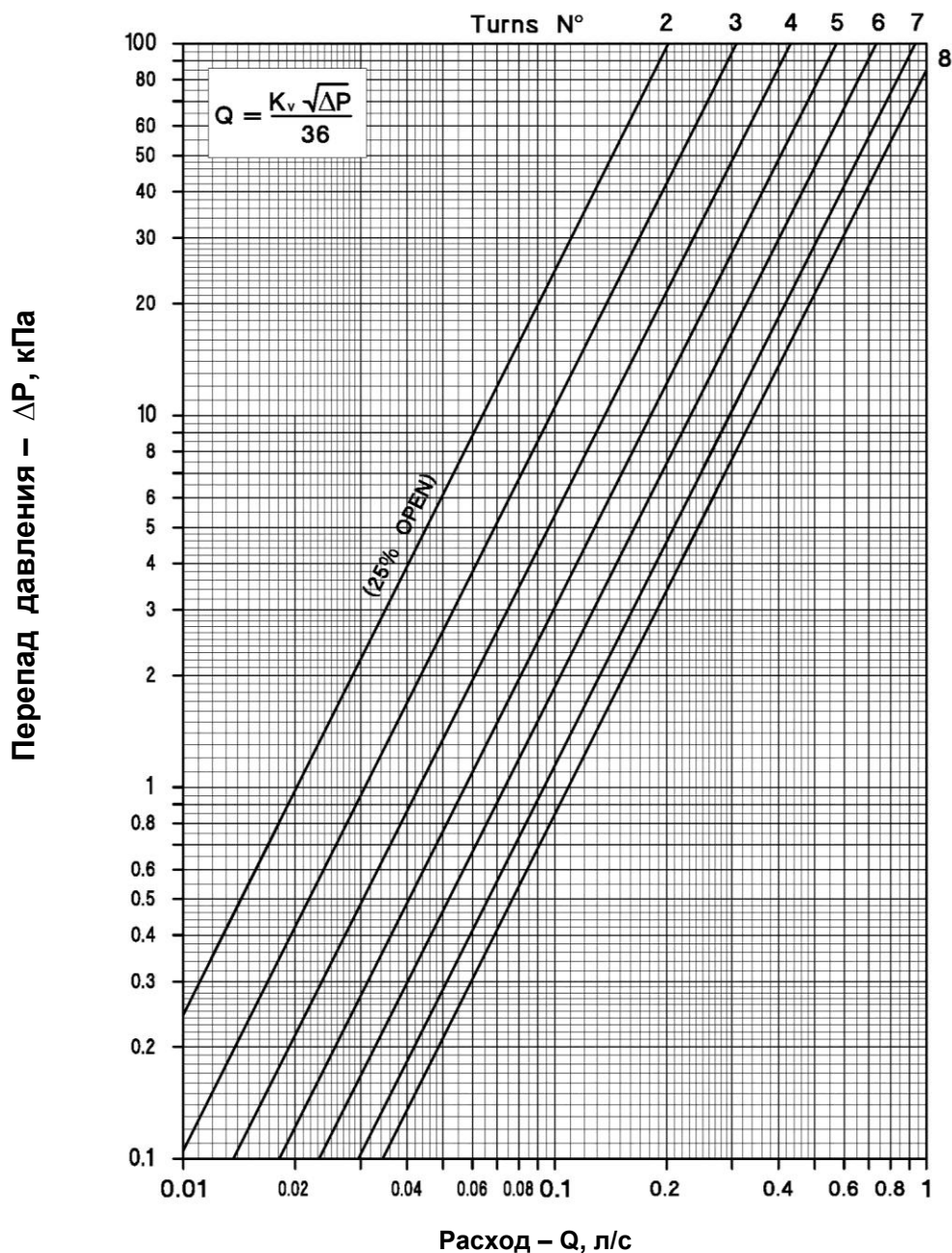
Характеристика пропускной способности Kv клапана



Kv (расход в м ³ /ч при перепаде давления 1 бар)										
Обороты	Доли оборота									
	0,0	0,1	0,2	0,3	0,4	0,5	0,6	0,7	0,8	0,9
2	0,15	0,16	0,17	0,17	0,18	0,19	1,19	0,20	0,20	0,21
3	0,22	0,23	0,24	0,25	0,26	0,27	0,27	0,28	0,29	0,30
4	0,31	0,33	0,35	0,37	0,39	0,42	0,44	0,46	0,48	0,50
5	0,52	0,55	0,58	0,61	0,64	0,67	0,70	0,73	0,76	0,79
6	0,82	0,85	0,88	0,91	0,95	0,98	1,01	1,04	1,07	1,10
7	1,13	1,15	1,16	1,18	1,19	1,21	1,22	1,24	1,25	1,26
8	1,28									

CIM 727LOT – 1/2" DN 15

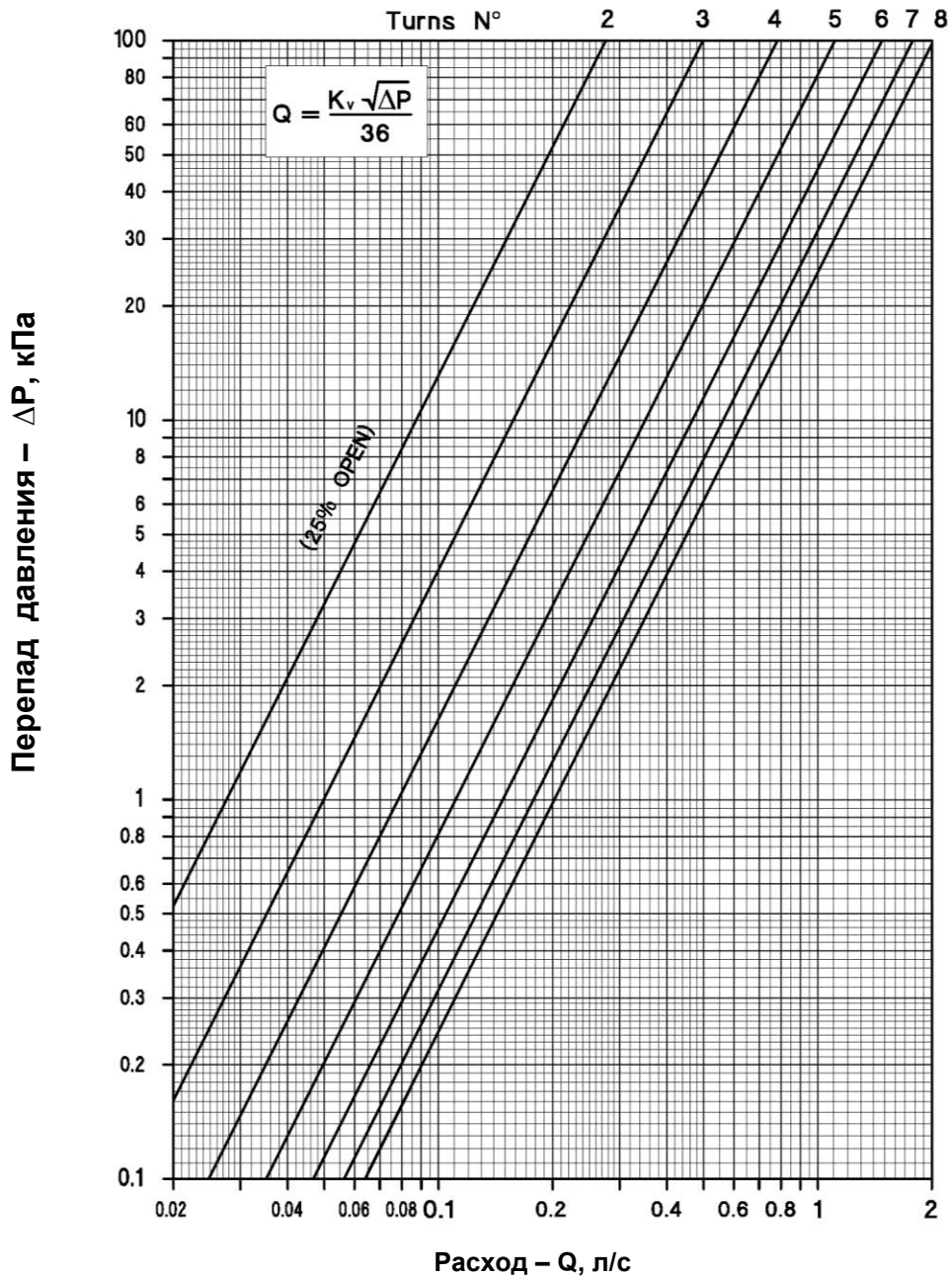
Характеристика пропускной способности Kv клапана



Kv (расход в м³/ч при перепаде давления 1 бар)										
Обороты	Доли оборота									
	0,0	0,1	0,2	0,3	0,4	0,5	0,6	0,7	0,8	0,9
2	0,73	0,77	0,80	0,84	0,88	0,92	0,96	0,99	1,03	1,07
3	1,11	1,15	1,20	1,24	1,29	1,33	1,38	1,42	1,46	1,51
4	1,55	1,60	1,65	1,71	1,76	1,81	1,86	1,91	1,96	2,01
5	2,06	2,12	2,18	2,24	2,29	2,35	2,41	2,47	2,52	2,58
6	2,64	2,71	2,78	2,86	2,93	3,00	3,07	3,15	3,22	3,29
7	3,36	3,42	3,47	3,53	3,58	3,63	3,69	3,74	3,80	3,85
8	3,91									

CIM 727OT – 3/4" DN 20

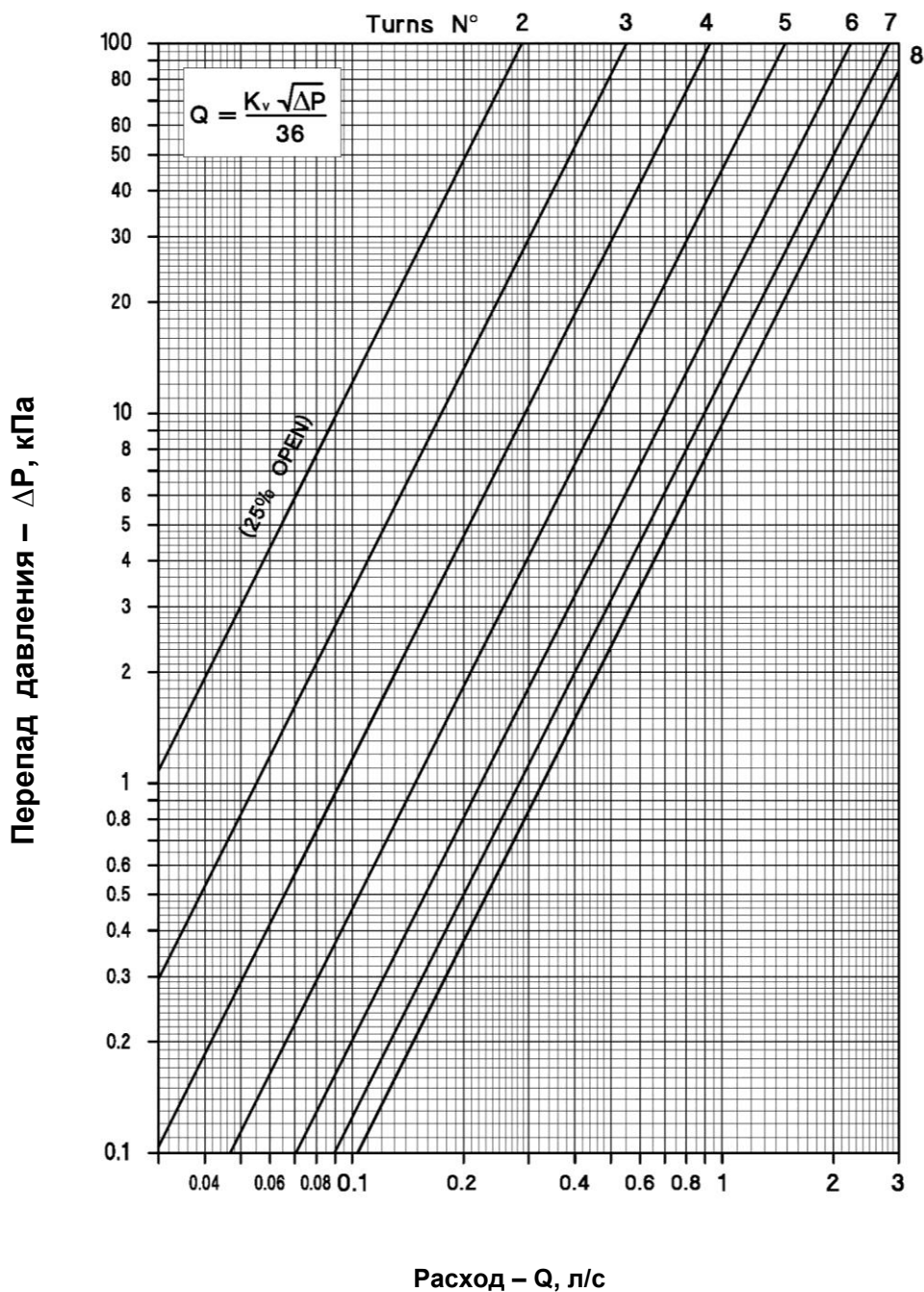
Характеристика пропускной способности Kv клапана



Kv (расход в м³/ч при перепаде давления 1 бар)										
Обороты	Доли оборота									
	0,0	0,1	0,2	0,3	0,4	0,5	0,6	0,7	0,8	0,9
2	0,99	1,07	1,15	1,23	1,31	1,39	1,47	1,55	1,63	1,71
3	1,79	1,90	2,00	2,10	2,20	2,31	2,41	2,51	2,61	2,72
4	2,82	2,94	3,05	3,17	3,29	3,41	3,52	3,64	3,76	3,88
5	3,99	4,13	4,26	4,39	4,53	4,66	4,79	4,92	5,06	5,19
6	5,32	5,43	5,54	5,65	5,76	5,87	5,98	6,09	6,20	6,31
7	6,42	6,50	6,59	6,68	6,76	6,85	6,94	7,02	7,11	7,19
8	7,28									

CIM 727OT – 1" DN 25

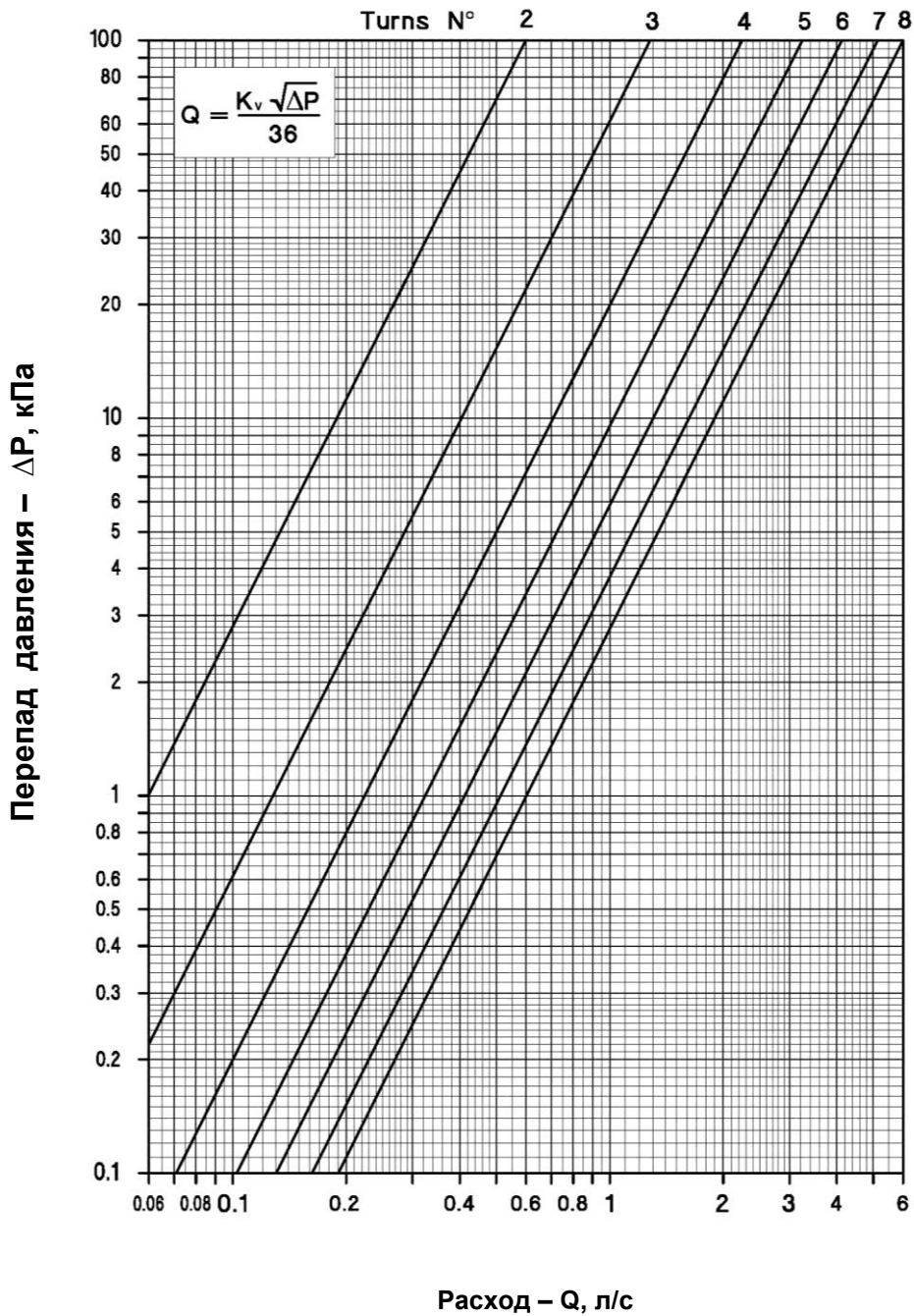
Характеристика пропускной способности Kv клапана



Kv (расход в м³/ч при перепаде давления 1 бар)										
Обороты	Доли оборота									
	0,0	0,1	0,2	0,3	0,4	0,5	0,6	0,7	0,8	0,9
2	1,04	1,13	1,23	1,32	1,42	1,51	1,61	1,70	1,80	1,89
3	1,98	2,12	2,26	2,39	2,53	2,66	2,80	2,93	3,07	3,21
4	3,34	3,54	3,74	3,94	4,14	4,34	4,53	4,73	4,93	5,13
5	5,33	5,60	5,87	6,14	6,41	6,68	6,94	7,21	7,48	7,75
6	8,02	8,24	8,46	8,67	8,89	9,11	9,33	9,55	9,76	9,98
7	10,20	10,36	10,51	10,67	10,82	10,98	11,13	11,29	11,45	11,60
8	11,76									

CIM 727OT – 1"1/4 DN 32

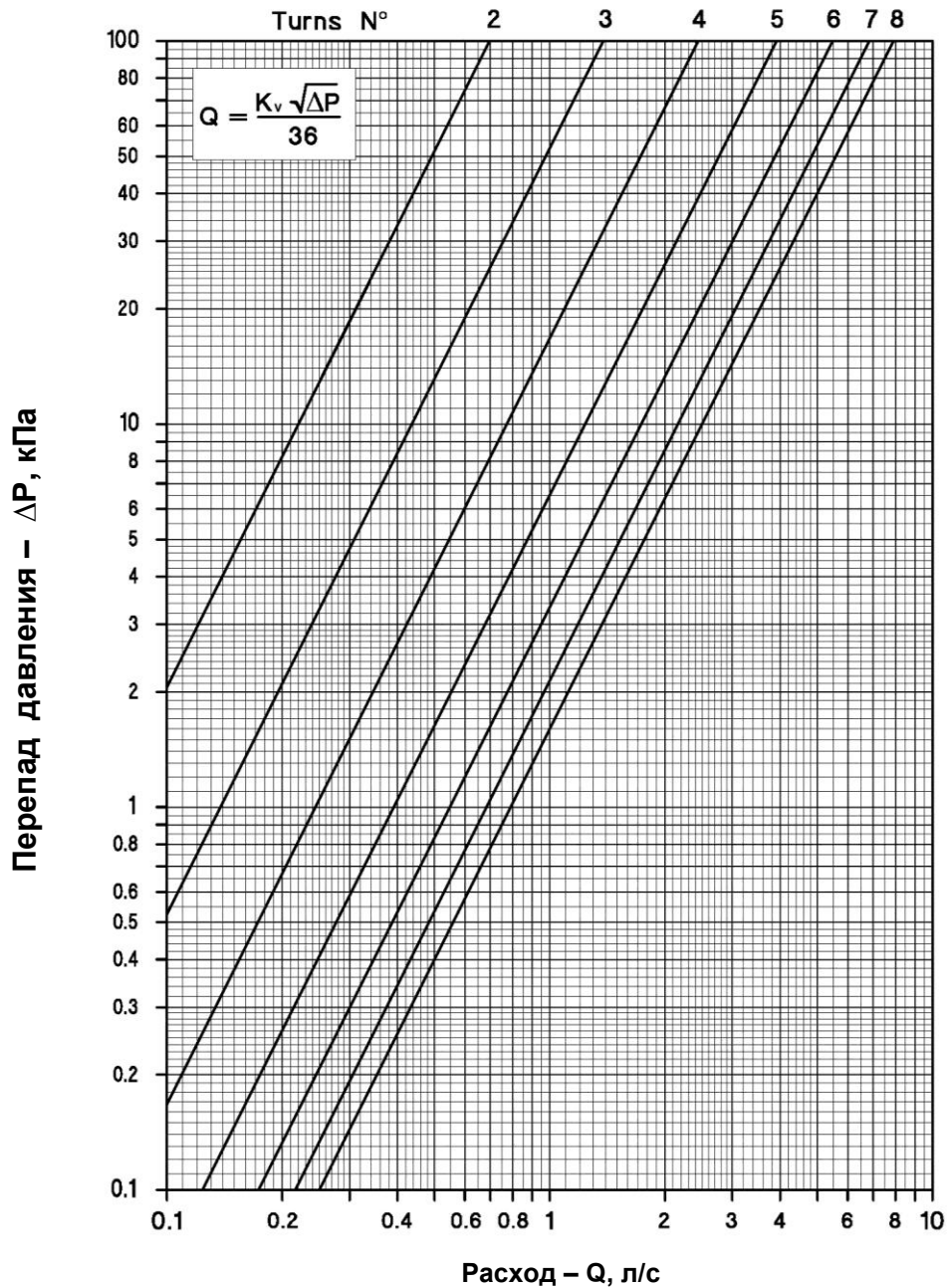
Характеристика пропускной способности Kv клапана



Kv (расход в м³/ч при перепаде давления 1 бар)										
Обороты	Доли оборота									
	0,0	0,1	0,2	0,3	0,4	0,5	0,6	0,7	0,8	0,9
2	2,17	2,42	2,67	2,93	3,18	3,43	3,68	3,93	4,18	4,43
3	4,68	5,03	5,38	5,72	6,07	6,42	6,76	7,11	7,46	7,80
4	8,15	8,50	8,86	9,21	9,56	9,91	10,27	10,62	10,97	11,33
5	11,68	12,00	12,32	12,63	12,95	13,27	13,59	13,91	14,22	14,54
6	14,86	15,22	15,58	15,94	16,31	16,67	17,03	17,39	17,75	18,11
7	18,47	18,79	19,10	19,41	19,72	20,04	20,35	20,66	20,97	21,29
8	21,60									

CIM 727OT – 1"1/2 DN 40

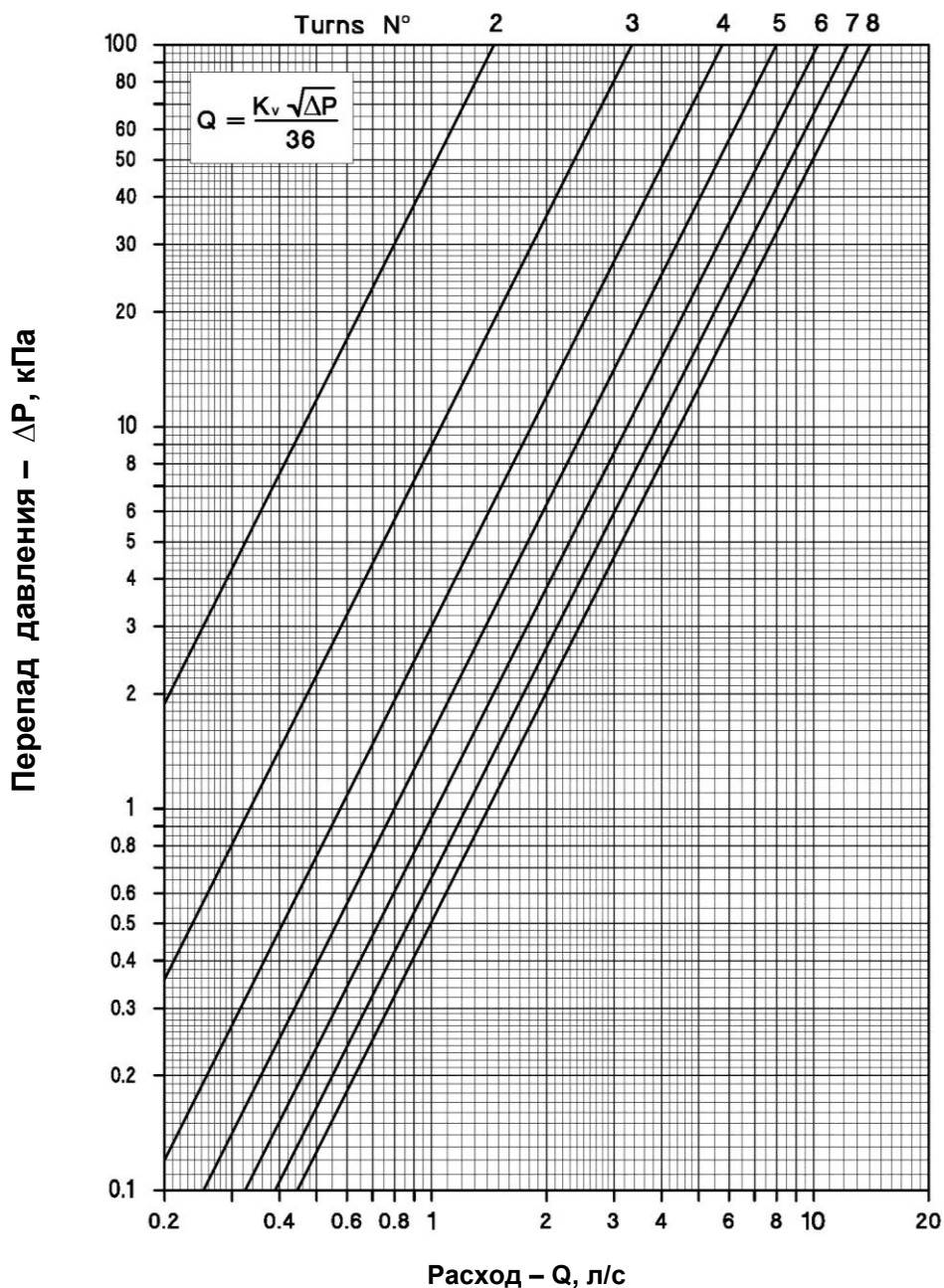
Характеристика пропускной способности Kv клапана



Kv (расход в м³/ч при перепаде давления 1 бар)										
Обороты	Доли оборота									
	0,0	0,1	0,2	0,3	0,4	0,5	0,6	0,7	0,8	0,9
2	2,51	2,76	3,00	3,25	3,49	3,74	3,99	4,23	4,48	4,73
3	4,97	5,36	5,74	6,12	6,50	6,89	7,27	7,65	8,03	8,42
4	8,80	9,33	9,86	10,39	10,92	11,45	11,98	12,51	13,04	13,57
5	14,10	14,66	15,23	15,79	16,35	16,91	17,47	18,04	18,60	19,16
6	19,72	20,21	20,70	21,19	21,68	22,17	22,66	23,15	23,64	24,13
7	24,62	25,00	25,39	25,77	26,16	26,54	26,93	27,31	27,69	28,08
8	28,46									

CIM 727OT – 2" DN 50

Характеристика пропускной способности Kv клапана



Kv (расход в м³/ч при перепаде давления 1 бар)										
Обороты	Доли оборота									
	0,0	0,1	0,2	0,3	0,4	0,5	0,6	0,7	0,8	0,9
2	5,24	5,92	6,60	7,28	7,96	8,64	9,32	10,00	10,68	11,36
3	12,04	12,91	13,78	14,66	15,53	16,40	17,28	18,15	19,02	19,90
4	20,77	21,57	22,37	23,17	23,97	24,77	25,57	26,38	27,18	27,98
5	28,78	29,59	30,41	31,22	32,04	32,85	33,66	34,48	35,29	36,11
6	36,92	37,66	38,39	39,13	39,87	40,60	41,34	42,07	42,81	43,54
7	44,28	44,90	45,53	46,15	46,78	47,40	48,02	48,65	49,27	49,90
8	50,52									